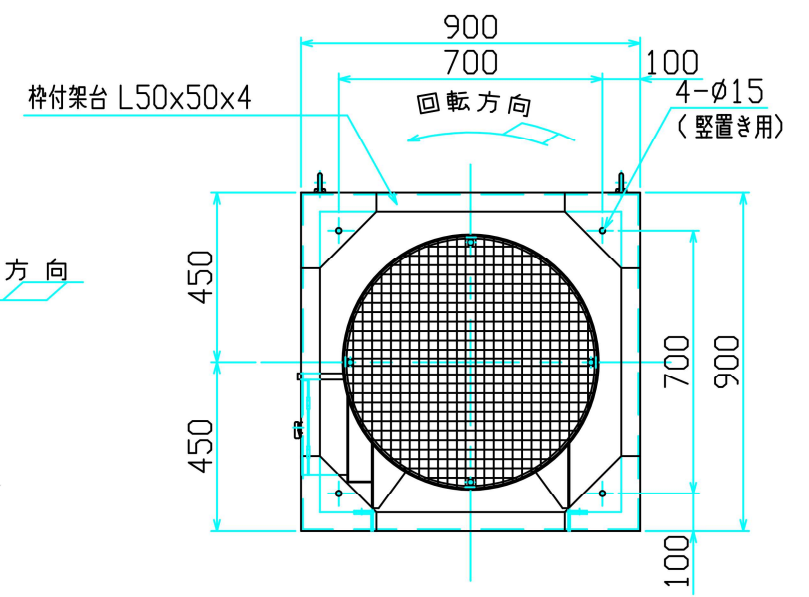
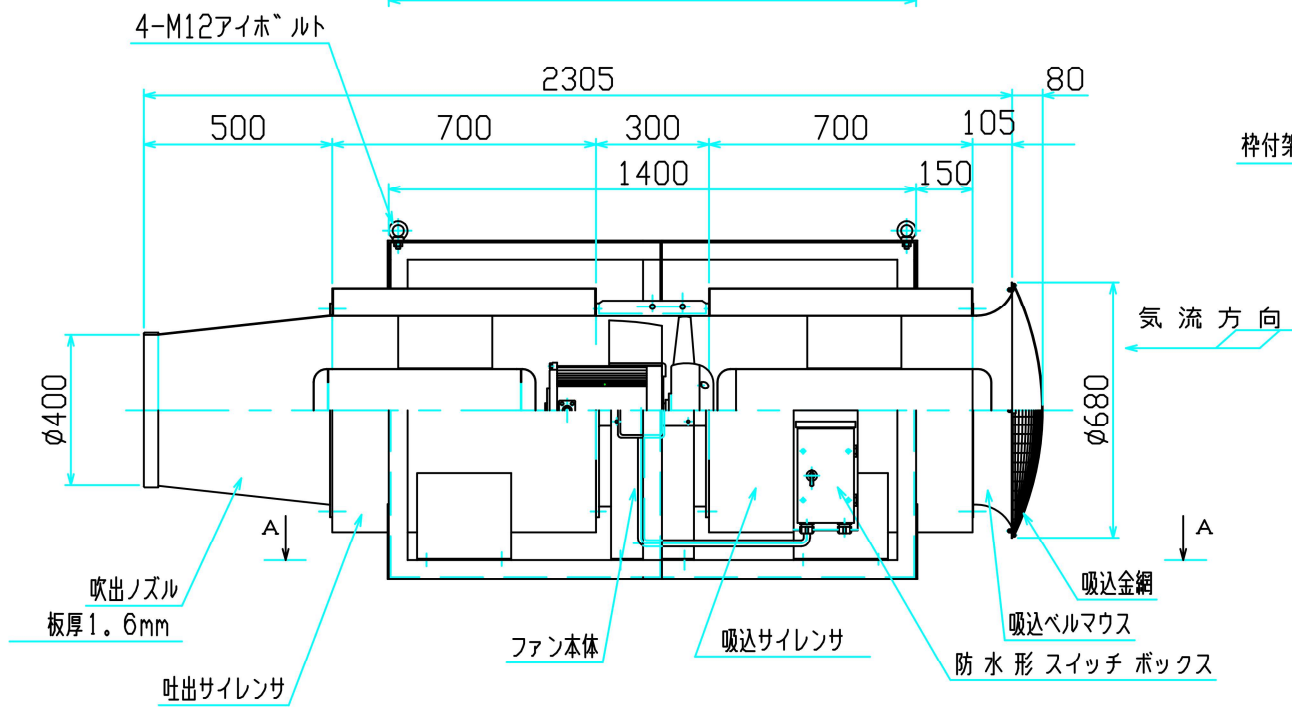
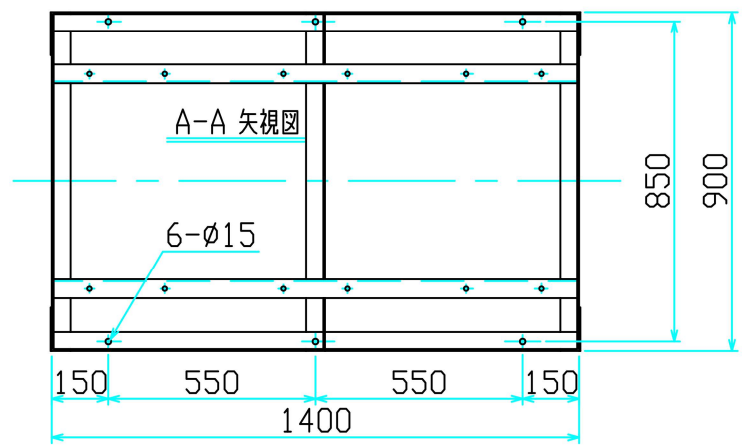


Model	SF500-10B-5.5(2)RR
Capacity	260 m ³ /min x 80 mmAqTP
Motor	5.5kW, 2P, 200/220V, 50/60Hz, 3φ
Serial No.	
概算質量	約 240 kg/1台
製作台数	1台
塗装	内外面共 : エポキシ N8



Date	Revisions	坪内
2002. 10. 22	塗装名変更	


エヌ・ジエイ・アクシベイン 株式会社
N. J. AXIVANE CO., LTD

Ind. No.	Ord. No.
Date '99. 8. 19	App. Chd. Drawn 松村
Scale 1/15	Drawing No. 1-99162a

Messrs	Project Title
Drawing Title	停止時可変ピッチ型軸流送風機 仮設用SFファン外形寸法図